

(19) 日本国特許庁(JP)

(12) 公開特許公報(A)

(11) 特許出願公開番号

特開2013-61558

(P2013-61558A)

(43) 公開日 平成25年4月4日(2013.4.4)

| | | |
|-----------------------------|----------------|-------------|
| (51) Int.Cl. | F I | テーマコード (参考) |
| G02B 23/24 (2006.01) | G02B 23/24 A | 2H040 |
| A61B 1/00 (2006.01) | A61B 1/00 300A | 4C161 |
| | A61B 1/00 310H | |

審査請求 未請求 請求項の数 14 O L (全 21 頁)

(21) 出願番号 特願2011-201023 (P2011-201023)
 (22) 出願日 平成23年9月14日 (2011.9.14)

(71) 出願人 000000376
 オリンパス株式会社
 東京都渋谷区幡ヶ谷2丁目4番2号
 (74) 代理人 100076233
 弁理士 伊藤 進
 (72) 発明者 平田 康夫
 東京都渋谷区幡ヶ谷2丁目4番2号 オリンパス株式会社内
 Fターム(参考) 2H040 AA02 BA21 BA23 DA03 DA14
 DA16 DA18 DA19
 4C161 AA00 AA29 CC06 FF12 HH32
 HH47 JJ01 JJ03 JJ11 JJ17
 LL02 QQ06

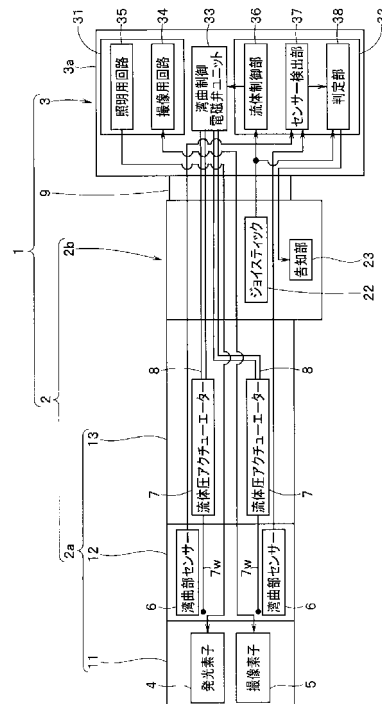
(54) 【発明の名称】 内視鏡装置

(57) 【要約】 (修正有)

【課題】 配管内に挿入された挿入部に生じた異常を操作者に告知する内視鏡装置を提供する。

【解決手段】 内視鏡装置1は、挿入部2aの先端側に湾曲部12を有し、操作部2bに湾曲部12を湾曲動作させるジョイスティック22と告知部23とを備える内視鏡2と、湾曲部12の湾曲状態を検出する湾曲部センサー6から出力される検出信号から湾曲状態を抽出して出力するセンサー検出部37及び湾曲部12の湾曲状態とジョイスティック22の操作状態とを比較する判定部38を備える装置本体3と、を具備し、湾曲部センサー6は、カーボンナノチューブをU字形状に形成したU字状カーボンナノチューブ複合体であり、判定部38は、湾曲部12の湾曲状態がジョイスティック22の操作状態と異なる場合、告知部23に告知信号を出力する。

【選択図】 図2



【特許請求の範囲】**【請求項 1】**

細長な挿入部の先端側に湾曲部を有し、前記挿入部の基端部に設けた操作部に前記湾曲部を湾曲動作させる湾曲操作指示装置と告知部とを備える内視鏡と、

前記湾曲部に設けられて該湾曲部の湾曲状態を検出する湾曲部湾曲状態検出センサーから出力される検出信号から前記湾曲部の湾曲状態を抽出してその検出結果を出力するセンサー検出部及び前記センサー検出部から出力された検出結果と前記湾曲操作指示装置から出力された傾倒操作指示信号とを比較して当該湾曲部の湾曲状態と当該湾曲操作指示装置の操作状態とを比較する判定部を備える装置本体と、を具備し、

前記湾曲部湾曲状態検出センサーは、カーボンナノチューブ複合体を含み、

前記判定部は、前記湾曲部の湾曲状態が前記湾曲操作指示装置の操作状態と異なる場合、前記操作部が備える告知部に告知信号を出力することを特徴とする内視鏡装置。

【請求項 2】

前記カーボンナノチューブ複合体を含む湾曲部湾曲状態検出センサーを、前記湾曲部を構成する湾曲ゴムの外表面に長手軸に沿って、且つ、前記湾曲部の湾曲方向に対応して周方向に対して等間隔に複数設けたことを特徴とする請求項 1 に記載の内視鏡装置。

【請求項 3】

前記カーボンナノチューブ複合体を含む湾曲部湾曲状態検出センサーは、前記湾曲ゴムの外表面をマスク処理を施した上で、カーボンナノチューブ複合体を塗布し、塗布後、マスク除去を行って該湾曲ゴムの外表面に一体に設けられることを特徴とする請求項 2 に記載の内視鏡装置。

【請求項 4】

前記湾曲ゴムの外表面に設けた湾曲部湾曲状態検出センサーは、前記挿入部の先端側に曲部を有する U 字形状であって、

前記 U 字形状の湾曲部湾曲状態検出センサーの端部にはそれぞれ配線の端部が接続され、

前記配線は、前記湾曲部の基端側に設けられた可撓性を有する可撓管部を構成する絶縁性の可撓管部用外チューブに形成された配線挿通用貫通孔を介して前記操作部に延出させることを特徴とする請求項 2 又は請求項 3 に記載の内視鏡装置。

【請求項 5】

外表面にカーボンナノチューブ複合体を含む湾曲部湾曲状態検出センサーが一体に形成されている前記湾曲ゴムの外周面側に絶縁性と可撓性とを有する湾曲部用外チューブを被覆したことを特徴とする請求項 2 又は請求項 3 に記載の内視鏡装置。

【請求項 6】

前記カーボンナノチューブ複合体を含む湾曲部湾曲状態検出センサーにフレキシブル基板の配線を接続し、前記フレキシブル基板を前記可撓管部用外チューブと該可撓管部用外チューブを覆う外装網管との間に挿通配置して前記操作部に延出することを特徴とする請求項 2 又は請求項 3 に記載の内視鏡装置。

【請求項 7】

前記湾曲部を湾曲動作させる湾曲ワイヤーを流体圧アクチュエーターによって牽引弛緩させる内視鏡において、

前記流体圧アクチュエーターは、パイプ形状のケース体と、前記ケース体内に収納された膨張収縮体とを備え、前記膨張収縮体の外表面全体にカーボンナノチューブ複合体層を設けたことを特徴とする請求項 1 に記載の内視鏡装置。

【請求項 8】

前記膨張収縮体の膨張或いは収縮に伴って、前記流体圧アクチュエーターのケース体を膨張或いは収縮させて前記湾曲ワイヤーを牽引、弛緩する構成において、

前記カーボンナノチューブ複合体層を前記ケース体の内表面全体に設けたことを特徴とする請求項 7 に記載の内視鏡装置。

【請求項 9】

10

20

30

40

50

前記湾曲部の基端側に可撓性を有する可撓管部を備える構成において、

前記可撓管部を構成する可撓管部用外チューブの樹脂製の外層表面に、該可撓管部の長手軸に沿って、且つ、前記湾曲部の湾曲方向に対応して周方向に対して等間隔に複数のカーボンナノチューブ複合体を含む可撓管部湾曲状態検出センサーを設けたことを特徴とする請求項 1 に記載の内視鏡装置。

【請求項 1 0】

前記可撓管部湾曲状態検出センサーに温度センサーを設けたことを特徴とする請求項 9 に記載の内視鏡装置。

【請求項 1 1】

前記カーボンナノチューブ複合体を含む湾曲部湾曲状態検出センサーは、カーボンナノチューブを円柱状に形成した管状カーボンナノチューブ複合体と、先端面側に設けられた環状の第 1 電極と、基端面側に設けられた環状の第 2 電極とを備えて構成され、

当該湾曲部湾曲状態検出センサーは、前記湾曲部を構成する複数の湾曲駒を連設して構成された湾曲駒組の隣り合う湾曲駒の間に湾曲ワイヤーを挿通して配設されることを特徴とする請求項 1 に記載の内視鏡装置。

【請求項 1 2】

前記カーボンナノチューブ複合体を含む湾曲部湾曲状態検出センサーは、カーボンナノチューブを細長パイプ形状に形成した細長カーボンナノチューブ複合体と、細長カーボンの長手軸貫通孔に進退自在に挿通される可撓性及び導電性を有する金属製の内棒とを備えて構成され、

当該湾曲部湾曲状態検出センサーは、前記湾曲部を構成する湾曲駒組が有する複数の湾曲駒に湾曲方向に対応して形成されたセンサー挿通孔内に配置されることを特徴とする請求項 1 に記載の内視鏡装置。

【請求項 1 3】

前記カーボンナノチューブ複合体を含む湾曲部湾曲状態検出センサーは、前記挿入部の先端側を構成する前口金と、該挿入部の基端側を構成する後口金と、前記前口金と前記後口金との間に配設された複数の湾曲駒とによって構成され、

前記湾曲駒は、複数の導電部と複数の絶縁部とを交互に放射状に備えて形成された一对のカーボンナノシートと、前記一对のカーボンナノシートの間に配置され電流が先端側から基端側に向かって流れるように構成された異方性導電シートとを備え、

前記前口金は、絶縁性を備え、基端面に各湾曲ワイヤーがそれぞれ挿通される湾曲ワイヤー用孔を有する前記絶縁部を挟んで設けられた一对の導電部同士を電氣的に接続する前口金電極を備え、

前記後口金は、絶縁性を備え、前記湾曲ワイヤーが挿通される各湾曲ワイヤー用孔を挟んで一对の後口金電極を備えることを特徴とする請求項 1 に記載の内視鏡装置。

【請求項 1 4】

前記カーボンナノチューブ複合体を含む湾曲部湾曲状態検出センサーは、前記挿入部の湾曲部の外周面側に設けられる湾曲部湾曲状態検出装置であって、

前記湾曲部湾曲状態検出装置は、

下層を構成するバネ性を有する細長な金属性の薄板と、上層を構成する細長で複数の配線を長手軸に直交する向きに予め定めた間隔で配列したフレキシブル基板とを一体にした細板部材で構成された第 1 螺旋管と、

細長な一对の円板形状のカーボンナノシートと、一方のカーボンナノシートと他方のカーボンナノシートとの間に配置され、細長で、予め定めた方向に向け電流が流れる異方性導電シートとを一体にした細長シートで構成された第 2 螺旋管と、

前記第 1 螺旋管を構成するフレキシブル基板の表面に湾曲方向に対応して設けられた複数の温度センサーと、

導電性部材で構成され前記第 1 螺旋管の先端と絶縁部材を介して一体に固定された、前記装置本体から延出された接続線が接続された先端導電部材と、

を具備することを特徴とする請求項 1 に記載の内視鏡装置。

10

20

30

40

50

【発明の詳細な説明】

【技術分野】

【0001】

本発明は、複雑に屈曲した配管等に挿入される挿入部に湾曲部を有する内視鏡を備える内視鏡装置に関する。

【背景技術】

【0002】

医療分野及び工業分野において内視鏡が利用されている。一般に、軟性な挿入部を有する内視鏡では、挿入部の先端部の向きを任意の方向に向けられるように挿入部の先端側に湾曲部が設けられている。湾曲部は、挿入部の基端側に設けられた操作部に備えられた湾曲操作指示装置の操作によって湾曲ワイヤーを牽引弛緩させて湾曲動作するように構成されている。

10

【0003】

工業用の内視鏡においては、挿入部を複雑に屈曲した配管内に30メートル又はそれ以上に挿入することが要求される。長尺な挿入部の先端側に設けた湾曲部を湾曲ワイヤーで湾曲動作させる構成の場合、湾曲ワイヤーとワイヤー挿通用コイルとの間等に発生する摺動抵抗の増大に伴って、湾曲部を所望する湾曲状態に湾曲させることが困難になるおそれがある。このため、長尺な挿入部を有する内視鏡においては、挿入部の湾曲部又はその近傍に流体圧アクチュエーターを設け、その流体圧アクチュエーターに流体供給チューブを介して空気等の流体を供給して湾曲部を湾曲動作させるように構成している。

20

【0004】

しかし、流体圧アクチュエーターを備える長尺な挿入部を複雑に屈曲した配管内に挿入する際、挿入部が屈曲されて挿入部の流体供給チューブが折り曲げられ、流体の供給が困難になって湾曲操作に支障を来すおそれがある。このため、作業中、挿入部の屈曲状態等を知ることができると便利である。

【0005】

例えば、特許文献1の図14には、内視鏡の先端側のアングル状態（湾曲状態）を立体的に表示する処理動作が示されている。この内視鏡によれば、挿入部の先端側の湾曲部付近を湾曲形状モデルとして表示することにより、挿入部の先端側の湾曲状態の把握が容易となる。この内視鏡では、挿入部の内部に複数の検出用コイルが配置され、これら複数の検出用コイルの位置を検出して挿入部の挿入形状を算出し、観察モニターの表示画面上に算出結果に基づく挿入部形状を示す画像を表示する。

30

【0006】

また、特許文献2には、湾曲動作中に、バイアス部材のひずみ量を検出することによって湾曲部の湾曲量を算出し、湾曲量表示手段に湾曲部の湾曲状態を表示する湾曲部付可撓管装置が示されている。

【先行技術文献】

【特許文献】

【0007】

【特許文献1】特開2005-287969号公報

40

【特許文献2】特開平10-14862号公報

【発明の概要】

【発明が解決しようとする課題】

【0008】

しかしながら、特許文献1の内視鏡では、挿入部の内部に複数の検出用コイルを配置する構成であるため挿入部が長尺になるにしたがってコイルの数、配線等が増大して、検出装置を含めたシステムが高価になる。一方、特許文献2の湾曲部付可撓管装置では、内視鏡の挿入部のように細径な構成においてひずみ量を高精度に検出することが難しく、ひずみ量の検出を高精度に検出しようとした場合、ひずみ量検出部が大きくなって内視鏡の細径化に支障が生じるおそれがある。

50

【 0 0 0 9 】

本発明は、上記事情に鑑みてなされたものであって、配管内に挿入された挿入部に生じた異常を操作者に告知する内視鏡装置を提供することを目的にしている。

【課題を解決するための手段】

【 0 0 1 0 】

本発明の一態様における内視鏡装置は、細長な挿入部の先端側に湾曲部を有し、前記挿入部の基端部に設けた操作部に前記湾曲部を湾曲動作させる湾曲操作指示装置と告知部とを備える内視鏡と、前記湾曲部に設けられて該湾曲部の湾曲状態を検出する湾曲部湾曲状態検出センサーから出力される検出信号から前記湾曲部の湾曲状態を抽出してその検出結果を出力するセンサー検出部及び前記センサー検出部から出力された検出結果と前記湾曲操作指示装置から出力された傾倒操作指示信号とを比較して当該湾曲部の湾曲状態と当該湾曲操作指示装置の操作状態とを比較する判定部を備える装置本体と、を具備し、

前記湾曲部湾曲状態検出センサーは、カーボンナノチューブ複合体を含み、前記判定部は、前記湾曲部の湾曲状態が前記湾曲操作指示装置の操作状態と異なる場合、前記操作部が備える告知部に告知信号を出力する。

【発明の効果】

【 0 0 1 1 】

本発明によれば、配管内に挿入された挿入部に生じた異常を操作者に告知する内視鏡装置を実現できる。

【図面の簡単な説明】

【 0 0 1 2 】

【図 1】 U 字状カーボンナノチューブ複合体を湾曲ゴムの周囲に複数設けた内視鏡と、装置本体とで構成される内視鏡装置を説明する図

【図 2】 図 1 の内視鏡装置の構成を説明するブロック図

【図 3】 流体圧アクチュエーターおよび湾曲ゴムの外表面に設けた湾曲部センサーの第 1 実施形態である U 字状カーボンナノチューブ複合体を説明する図

【図 4】 カーボンナノチューブ複合体を湾曲ゴムの外表面の代わりに、膨張収縮体の外表面に設けて構成した湾曲部センサーを説明する図

【図 5】 カーボンナノチューブ複合体を湾曲ゴムの外表面の代わりに、ケース体の内表面に設ける構成した湾曲部センサーを説明する図

【図 6】 U 字状カーボンナノチューブ複合体を湾曲部に加えて可撓管部に設けて構成される内視鏡を説明する図

【図 7】 図 6 の矢印 Y 7 - Y 7 線断面図

【図 8】 図 6 で示した内視鏡の挿入部の作用を説明する図

【図 9】 温度センサーを備える U 字状カーボンナノチューブ複合体を説明する図

【図 1 0】 図 1 0 - 図 1 2 は第 2 実施形態の湾曲部センサーを説明する図であって、図 1 0 は管状カーボンナノチューブ複合体を説明する図

【図 1 1】 湾曲駒組及び湾曲駒組に設けられた管状カーボンナノチューブ複合体を説明する図

【図 1 2】 最基端湾曲駒に設けられたフレキシブル基板を説明する図

【図 1 3】 図 1 3 は第 3 実施形態の湾曲部センサーであって、細長カーボンナノチューブ複合体及び細長管状カーボンナノチューブ複合体が配置される湾曲部組を説明する図

【図 1 4】 図 1 4 - 図 1 5 C は第 4 実施形態の湾曲部センサー 6 を説明する図であって、図 1 4 は一対のカーボンナノシートと、それらカーボンナノシートの間に配置される異方性導電シートとで構成される湾曲駒を複数備える湾曲駒組を説明する図

【図 1 5 A】 湾曲駒の構成を説明する図

【図 1 5 B】 カーボンナノシートに構成された第 1 導電部及び第 2 導電部と前口金の基端面に設けた前口金電極との関係を説明する周方向展開図

【図 1 5 C】 後口金の基端面の構成を説明する図

【図 1 6】 図 1 6 は第 5 実施形態に係る湾曲部センサーであって、湾曲部に設けられた検

10

20

30

40

50

出装置を説明する図

【発明を実施するための形態】

【0013】

以下、図面を参照して本発明の実施の形態を説明する。

図1、図2に示すように本実施形態の内視鏡装置1は、内視鏡2と、装置本体3とを備えて構成されている。内視鏡2は、例えばバッテリー駆動型の工業用内視鏡である。内視鏡2は、挿入部2aと操作部2bとを備えて構成されている。装置本体3は、本体部3aと表示部3bとを備えて構成されている。

【0014】

挿入部2aは、可撓性を有し、挿入部2aの基端側に操作部2bが連設されている。挿入部2aは、長尺であり、先端側から順に先端部11と、例えば上下/左右方向に湾曲するように構成され湾曲部12と、柔軟性を有する可撓管部13とを連設して構成されている。

【0015】

先端部11の先端面には観察部位を照明する照明光学部、照明された観察部位を撮像する観察光学部が設けられている。本実施形態において、照明光学部には例えばLED等の発光素子4が備えられ、観察光学部には例えばCCD等の撮像素子5が備えられている。

【0016】

湾曲部12は、複数の湾曲駒(不図示)を連設して構成されている。湾曲部12には上下/左右の4方向に対応する湾曲部湾曲状態検出センサー(以下、湾曲部センサーと略記する)6が設けられている。また、湾曲部12近傍には4方向に対応する湾曲ワイヤー7をそれぞれ牽引弛緩操作するための複数の流体圧アクチュエーター7が配設されている。

可撓管部13内には各流体圧アクチュエーター7に一端が接続された流体供給チューブ(以下、流体チューブと略記する)8が配置されている。

【0017】

操作部2bは、例えば略h字形状に構成されている。本実施形態において、操作部2bには、挿入部2aの挿入軸と異なる軸を有する把持部21が設けられている。把持部21の一面には湾曲部12を湾曲動作させる湾曲操作指示装置(以下、ジョイスティックと略記する)22が突出して設けられている。符号23は、告知部であり、モーター等の振動体、或いはランプ等の発光体で構成される。

【0018】

ジョイスティック22は、傾倒方向及び傾倒角度を変化させる傾倒操作を行うことによって、湾曲部12を所望の方向に所望の湾曲量だけ湾曲させるようになっている。ジョイスティック22からは湾曲部12の傾倒方向及び傾倒角度を指示する傾倒操作指示信号が出力される。なお、図に示すようにジョイスティック22が直立状態のとき、湾曲部12は、直線状態になるように構成されている。

【0019】

本体部3a内には、カメラ制御部31と、湾曲制御部32と、湾曲制御電磁弁ユニット33とが設けられている。

湾曲制御電磁弁ユニット33は、4つの電磁弁を備え、それぞれの電磁弁には各流体圧アクチュエーター7から延出された4つの湾曲方向に対応する流体チューブ8の他端が接続されている。

【0020】

カメラ制御部31は、撮像用回路34と照明用回路35とを備えている。撮像用回路34は、信号線を介して撮像素子5に電氣的に接続されている。撮像用回路34は、撮像素子5の駆動及びこの撮像素子5から出力される画像信号から映像信号を生成し、表示部3bに出力する。照明用回路35は、電線を介して発光素子に電氣的に接続されている。

【0021】

湾曲制御部32は、流体制御部36と、センサー検出部37と、判定部38とを備えて

10

20

30

40

50

いる。流体制御部 36 は、ジョイスティック 22 から出力される傾倒操作指示信号を受け、その傾倒操作指示信号から湾曲方向及び湾曲角度を算出した上で湾曲制御電磁弁ユニット 33 が備える 4 つの電磁弁を制御する。

【0022】

センサー検出部 37 は、湾曲部センサー 6 から出力された検出信号を受けて、湾曲部 12 の湾曲状態を例えば記憶部に予め登録されているテーブルデータから抽出し、その検出結果を判定部 38 に出力する。センサー検出部 37 から出力される検出結果は、湾曲方向と湾曲角度とを含む湾曲データである。

【0023】

判定部 38 には、センサー検出部 37 から出力された検出結果及び流体制御部 36 で算出した傾倒操作指示信号に対応する湾曲方向及び湾曲角度を示す湾曲情報が入力される。判定部 38 は、湾曲情報と湾曲データとを比較して、湾曲部 12 の湾曲状態がジョイスティック 22 の傾倒操作に対応しているか否かを判定する。

10

【0024】

そして、判定部 38 は、湾曲部 12 の湾曲状態がジョイスティック 22 の傾倒操作指示と異なる場合、告知部 23 に告知信号を出力する。この結果、告知部 23 が例えば振動体である場合、把持部 21 を把持する操作者の手指に振動が伝達される。本実施形態において、判定部 38 は、湾曲部 12 の湾曲状態とジョイスティック 22 の傾倒操作指示とが一致している場合、告知部 23 への信号出力は停止状態である。

【0025】

なお、判定部 38 は、告知部 23 が発光体である場合、湾曲部 12 の湾曲状態がジョイスティック 22 の傾倒操作と異なるとき、告知部 23 に警告信号を出力して発光体を例えば赤色発光或いは点滅発光させる。一方、湾曲部 12 の湾曲状態とジョイスティック 22 の傾倒操作とが一致しているときには、告知部 23 に告知信号を出力して発光体を例えば緑色発光或いは一定の発光状態にする。

20

【0026】

符号 9 は、ユニバーサルコードである。ユニバーサルコード 9 内には発光素子に電源を供給する電線、撮像素子の駆動制御信号或いは光電変換した画像信号の授受を行う信号線、湾曲部センサー 6 から延出された信号線、及び流体圧アクチュエーター 7 から延出された流体チューブ 8 が挿通されている。ユニバーサルコード 9 は、操作部 2b の基端側から延出しており、本体部 3a にコネクタ 9a を介して着脱自在に接続される。

30

【0027】

図 3 に示す流体圧アクチュエーター 7 は、パイプ形状のケース体 7a と、ケース体 7a 内に収納された膨張収縮体 7b とを備えて構成されている。

ケース体 7a は、可撓性を有し、フッ素樹脂等の樹脂部材、或いは超弾性を有する例えばチタン等の金属パイプで構成されている。ケース体 7a は、湾曲部 12 近傍、言い換えれば、可撓管部 13 の先端側の予め定めた位置に固設されている。

【0028】

膨張収縮体 7b は、柔軟性を有する中空のシリコンチューブなどで構成されている。膨張収縮体 7b の一端は、可撓管部 13 の一端（図 3 中の右側）に一体的に固定されている。膨張収縮体 7b の一端には流体チューブ 8 が取り付けられ、膨張収縮体 7b の他端には湾曲ワイヤー 7w が取り付けられている。

40

【0029】

膨張収縮体 7b は、流体である空気が流体チューブ 8 を介して膨張収縮体 7b 内に供給されることにより膨張し、膨張収縮体 7b 内の空気が流体チューブ 8 を介して排気されることによって収縮する。そして、膨張収縮体 7b が膨張するにしたがって湾曲ワイヤー 7w を牽引し、膨張収縮体 7b 内の空気が排気されていくにしたがって湾曲ワイヤー 7w を弛んだ状態にする。

【0030】

なお、膨張収縮体 7b を膨張或いは収縮させることによって、湾曲ワイヤー 7w を牽引

50

、或いは弛ませる構成の代わりに、ケース体 7 a の他端側に湾曲ワイヤー 7 w を取りつけ、膨張収縮体 7 b を膨張或いは収縮に伴って、ケース体 7 a を膨張或いは収縮させて湾曲ワイヤー 7 w を牽引、或いは弛ませる構成にしてもよい。

【 0 0 3 1 】

ここで、図 3 - 図 9 を参照して第 1 実施形態の湾曲部センサー 6 を説明する。

本実施形態において、湾曲部センサー 6 は、弾性、強度に優れたカーボンナノチューブを U 字形状に形成した U 字状カーボンナノチューブ複合体（以下、U 字カーボンと略記する）4 0 である。U 字カーボン 4 0 は、湾曲部 1 2 を構成する湾曲ゴム 4 3 の外表面に周方向に対して等間隔で 4 つ一体に設けられている。各 U 字カーボン 4 0 の一端には第 1 配線 4 1 の先端部が接続され、他端には第 2 配線 4 2 の先端部が接続されている。

10

【 0 0 3 2 】

本実施形態において、U 字カーボン 4 0 は、例えば、湾曲ゴム 4 3 の外表面をマスク処理を施した上で、カーボンナノチューブ複合体を塗布し、塗布後、マスクを除去して湾曲ゴム 4 3 の長手軸方向に沿って一体形成される。U 字カーボン 4 0 が一体な湾曲ゴム 4 3 の外周面側は、破線に示すように絶縁性と可撓性とを有する湾曲部用外チューブ 4 4 によって被覆される。

【 0 0 3 3 】

配線 4 1、4 2 は、可撓管部 1 3 を構成する絶縁性の可撓管部用外チューブ 4 5 に予め設けた配線挿通用貫通孔 4 5 h を介して操作部 2 b に延出され、その後、ユニバーサルコード 9 内を挿通してコネクタ 9 a 内に延出されている。

20

【 0 0 3 4 】

なお、可撓管部用外チューブ 4 5 は、外装網管 4 6 によって覆われている。外装網管は、可撓管部 1 3 を潰れ等から保護する目的で設けられた保護管であり、例えば、網管部及び含浸部等を備えて構成されている。

【 0 0 3 5 】

湾曲ゴム 4 3 の外表面に設けられた U 字カーボン 4 0 の抵抗値は、湾曲部 1 2 の湾曲状態の変化に伴って変化する。つまり、例えば、作業者が、ジョイスティック 2 2 を上方向に湾曲させる傾倒操作を行った場合、挿入部先端部が上方向を向く。このとき、湾曲部 1 2 の上方向に一体形成されている上用の U 字カーボン 4 0 は収縮し、下用の U 字カーボン 4 0 は伸長する。

30

すなわち、上用の U 字カーボン 4 0 の抵抗値及び下用の U 字カーボン 4 0 の抵抗値がそれぞれ変化する。

【 0 0 3 6 】

図 2 に示したセンサー検出部 3 7 は、内視鏡作業中、各 U 字カーボン 4 0 の抵抗値の変化を継続して測定してその抵抗値を算出し、その抵抗値に対応する湾曲部 1 2 の湾曲方向及び湾曲角度を示す湾曲データを予め記憶部に登録されているテーブルデータから抽出するように構成されている。

【 0 0 3 7 】

なお、上述した内視鏡においては、湾曲部 1 2 を上下 / 左右の 4 方向に湾曲する構成としているが、湾曲部 1 2 は上下の 2 方向に湾曲する構成であってもよい。

40

上述のように構成した内視鏡装置 1 の作用を説明する。

【 0 0 3 8 】

作業者は、複雑に屈曲した配管の検査等を行うに当たって、長尺な挿入部 2 a を配管入口近傍に配置する。そして、作業者は、表示部 3 b の画面上に配管内の内視鏡画像を表示させ、ジョイスティック 2 2 の傾倒操作を行って先端部 1 1 を配管奥方向に向け、挿入部 2 a の挿入作業を行う。

【 0 0 3 9 】

作業者がジョイスティック 2 2 の傾倒操作を行ったとき、万一、配管入口近傍に配置された挿入部 2 a の一部が折れ曲がっている或いは押し潰れている、又は、配管内で挿入部 2 a の一部が折れ曲げられている場合、流体チューブ 8 が変形されて流体圧アクチュエー

50

ターフへの流体の供給が減少、或いは停止される。この結果、湾曲部12は、ジョイスティック22の傾倒操作とは異なる湾曲状態、或いは湾曲動作できない状態になる。

【0040】

作業中、判定部38は、ジョイスティック22からの傾倒操作指示信号に対応する湾曲情報と各U字カーボン40が伸縮されて変化する抵抗値に対応するセンサー検出部37によって抽出した湾曲データとを比較し、湾曲部12の湾曲角度がジョイスティック22の傾倒操作指示に対応しているか否かを判定している。

【0041】

そして、判定部38は、湾曲部12の湾曲角度がジョイスティック22の傾倒操作指示と異なると判定したとき、告知部23に告知信号を出力する。この結果、作業者は、振動体である告知部23の振動を手指に感じて、挿入部2aの一部が折れ曲がっている等の異常が生じていると判断して、挿入作業を停止して、挿入部2aの引き戻し作業等を行う、或いは、配管入口近傍に配置された挿入部2aの状態を確認して不具合の解消を図る。

10

【0042】

このように、本実施の形態においては、湾曲部12を構成する湾曲ゴム43の外表面に湾曲方向に対応するように弾性、強度に優れたカーボンナノチューブ製のU字カーボン40を湾曲方向に対応するように複数配置したことによって、湾曲部12の湾曲状態を高精度に検出することができる。

【0043】

また、内視鏡作業中、判定部38は、センサー検出部37から出力される各U字カーボン40の抵抗値を基に抽出した湾曲部12の湾曲角度と、流体制御部36から出力されるジョイスティック22の傾倒操作指示に対応する湾曲情報とを常時比較している。この結果、湾曲部12の湾曲角度がジョイスティック22の傾倒操作指示と異なると判定したとき、瞬時に、告知部23を介して作業者に挿入部2aに潰れ等の異常が生じていることを告知することができる。

20

また、異常はないが、湾曲操作をしているにも係らず、湾曲部が期待通りに曲がらない場合には、湾曲を妨げている障害等があるものと判断することができる。

【0044】

なお、上述した実施形態においては、U字カーボン40の一端に第1配線41の先端部を接続し、他端に第2配線42の先端部を接続するとしている。しかし、U字カーボン40の一端及び他端に配線41、42の先端部を接続する代わりに、2つの配線を備えたフレキシブル基板を用意し、各配線の先端部をU字カーボン40の一端及び他端に接続する構成にしてもよい。

30

【0045】

この構成によれば、フレキシブル基板を可撓管部用外チューブ45と外装網管46との間に挿通配置させる構成にして、可撓管部用外チューブ45の配線挿通用貫通孔45hを不要にして可撓管部用外チューブ45の簡略化及び組み立ての簡略化を図ることができる。

【0046】

また、上述した実施形態においては、湾曲部センサー6を湾曲部12の外表面にマスク処理を施して該外表面の周方向に等間隔でU字カーボン40を一体に設けて構成している。しかし、湾曲部12の外表面にマスク処理を施し、U字カーボン40を一体に設ける作業は繁雑である。

40

【0047】

図4に示す膨張収縮体7bは、その外表面全体に、カーボンナノチューブ複合体を塗布、又はカーボンナノチューブ複合体を混入させた導電接着剤を接着して構成した、カーボンナノチューブ複合体層7cを備えている。

【0048】

配線41、42のそれぞれの先端部は、ケース体7aの基端開口に固設される絶縁性の第1接続口体7dに設けられている配線挿通孔（不図示）を介してケース体7a内に導入

50

され、膨張収縮体 7 b の端部に配設された接続部 7 f、7 g に電氣的に接続されている。

接続部 7 f、7 g は、絶縁性のパイプ部材であり、外表面に配線 4 1、4 2 を接続するための導電部（不図示）が設けられている。導電部とカーボンナノチューブ複合体層 7 c とは電氣的に接続状態である。符号 7 e は、絶縁性の第 2 接続口体であり、ケース体 7 a の栓体開口に固設される。

【 0 0 4 9 】

この構成によれば、湾曲ゴム 4 3 の外表面に複数の U 字カーボン 4 0 を設ける作業に比べ、膨張収縮体 7 b の外表面にカーボンナノチューブ複合体層 7 c を容易に設けて湾曲部センサーを得ることができる。この結果、作業性の向上を図れる。

【 0 0 5 0 】

また、内視鏡作業中、各膨張収縮体 7 b の外表面に設けられたカーボンナノチューブ複合体層 7 c の抵抗値の変化を継続して測定し、その抵抗値に対応する湾曲部 1 2 の湾曲方向及び湾曲角度を予め記憶部に登録されているからテーブルデータから抽出し、判定部 3 8 に出力することにより、上述した実施形態と同様の作用及び効果を得ることができる。

【 0 0 5 1 】

上述したようにケース体 7 a の他端側に湾曲ワイヤー 7 w を取りつけ、膨張収縮体 7 b の膨張或いは収縮に伴って、ケース体 7 a を膨張或いは収縮させて湾曲ワイヤー 7 w を牽引、或いは弛ませる構成の場合、図 5 に示すように膨張或いは収縮されるケース体 7 a の内表面全体にカーボンナノチューブ複合体層 7 c を設ける。そして、第 1 配線 4 1 の先端部を第 2 接続口体 7 e を介してケース体 7 a 内に挿入し、第 2 配線 4 2 の先端部を第 1 接続口体 7 d を介してケース体 7 a 内に挿入してカーボンナノチューブ複合体層 7 c の予め定め位置に接続する。このことにより、図 4 に示した実施形態と同様の作用及び効果を得ることができる。

【 0 0 5 2 】

上述した実施形態においては、U 字カーボン 4 0 を湾曲部 1 2 のみに設けている。しかし、U 字カーボン 4 0 を湾曲部 1 2 及び可撓管部 1 3 に設ける構成であってもよい。

図 6 - 図 8 は可撓管部に U 字状カーボンナノチューブ複合体を設けた内視鏡に係り、図 6 は U 字状カーボンナノチューブ複合体を湾曲部に加えて可撓管部に設けて構成される内視鏡を説明する図、図 7 は図 6 の矢印 Y 7 - Y 7 線断面図、図 8 は図 6 で示した内視鏡の挿入部の作用を説明する図である。

【 0 0 5 3 】

図 6 に示すように本実施形態の内視鏡 2 A においては、湾曲部 1 2 に加えて可撓管部 1 3 の湾曲部 1 2 近傍に上下左右の 4 方向に対応する可撓管部 U 字カーボン 4 0 A を設けている。可撓管部 U 字カーボン 4 0 A は、挿入部形状検出センサーであって、図 6、図 7 に示すように可撓管部用外チューブ 4 5 を構成する樹脂製の外層表面に設けられている。

【 0 0 5 4 】

そして、本実施形態において、センサー検出部 3 7 は、内視鏡作業中、U 字カーボン 4 0 の抵抗値に対応する湾曲角度等の抽出に加えて、可撓管部 U 字カーボン 4 0 A の抵抗値の変化を測定して、その抵抗値に対応する可撓管部 1 3 の挿入形状を予め記憶部に登録されているテーブルデータから抽出して判定部 3 8 に可撓管部湾曲データを出力する。

【 0 0 5 5 】

したがって、本実施形態において、判定部 3 8 には、流体制御部 3 6 から出力される湾曲情報及び判定部 3 8 から出力される湾曲データに加えて、判定部 3 8 から出力される可撓管部湾曲データが入力される。

判定部 3 8 は、湾曲情報と湾曲部 1 2 の湾曲データと可撓管部湾曲データとを比較する。そして、湾曲部 1 2 の湾曲状態がジョイスティック 2 2 の傾倒操作に対応しているか否かを判定するとともに、湾曲部 1 2 の湾曲動作に追従して可撓管部 1 3 が湾曲動作しているか否かを判定する。

10

20

30

40

50

【 0 0 5 6 】

例えば、図 8 に示すように挿入部 2 a が、第 1 ストレート管 5 1 と、エルボー管 5 2 と、第 2 ストレート管 5 3 とで構成された配管 5 0 内を通過する場合、湾曲部 1 2 は、第 1 ストレート管 5 1 内においてはストレート状態である。そして、第 1 ストレート管 5 1 からエルボー管 5 2 内に侵入する際には、作業者のジョイスティック操作によってストレート状態から適宜湾曲動作され、エルボー管 5 2 内通過中においても湾曲動作されて湾曲状態である。そして、エルボー管 5 2 から第 2 ストレート管 5 3 に侵入する際には、湾曲状態からストレート状態になるように湾曲動作されて、第 2 ストレート管 5 3 に導かれ進行する。

【 0 0 5 7 】

そして、配管 5 0 内を通過する可撓管部 1 3 は、第 1 ストレート管 5 1 内に移動中、湾曲部 1 2 と同様にストレート状態である。そして、第 1 ストレート管 5 1 からエルボー管 5 2 内に侵入する際には湾曲部 1 2 と同様にストレート状態から湾曲状態に変化し、エルボー管 5 2 通過中は湾曲状態に保持される。そして、エルボー管 5 2 から第 2 ストレート管 5 3 に侵入する際には、湾曲部 1 2 と同様に湾曲状態から徐々にストレート状態に変化して第 2 ストレート管 5 3 に導かれる。つまり、可撓管部 1 3 は、湾曲部 1 2 の湾曲状態に追従して挿入形状が変化する。

【 0 0 5 8 】

しかし、図に示すように先端部 1 1 が第 1 ストレート管 5 1 に当接するとともに、湾曲部 1 2 が連結部 5 4 に当接して前進不能になってしまった場合に、作業者が挿入部 2 a を奥方向に進行させる挿入作業を行うと、可撓管部 1 3 の湾曲状態がさらに大きく湾曲するように変化される。このとき、判定部 3 8 は、可撓管部 1 3 の挿入形状変化が湾曲部 1 2 の湾曲動作に追従していないと判定して、告知部 2 3 に告知信号を出力する。

【 0 0 5 9 】

判定部 3 8 から出力される告知信号は、湾曲部 1 2 の湾曲状態がジョイスティック 2 2 の傾倒操作指示と異なる場合に出力される告知信号とは異なる第 2 告知信号であって、告知部 2 3 である振動体は、予め定めた間隔で振動される。この結果、把持部 2 1 を把持する作業者は、可撓管部 1 3 が湾曲部 1 2 に追従して前進していないと判断して、挿入作業を停止し、その後、挿入部 2 a の引き戻し作業等を行って不具合の解消を図れる。

【 0 0 6 0 】

このように、湾曲部 1 2 に U 字カーボン 4 0 を配置し、可撓管部 1 3 に可撓管部 U 字カーボン 4 0 A を配置することによって、湾曲部 1 2 の湾曲状態の検出に加えて可撓管部 1 3 の挿入形状変化を検出して、挿入部 2 a の挿入作業性の向上を図ることができる。

【 0 0 6 1 】

なお、挿入部が長尺な場合、複数の可撓管部 U 字カーボン 4 0 A を予め定めた間隔で可撓管部長手方向に設けるようにしてもよい。

また、図 9 に示すように可撓管部 1 3 に可撓管部 U 字カーボン 4 0 A を設ける代わりに、温度センサー 4 7 付きの可撓管部 U 字カーボン 4 0 B を設けるようにしてもよい。

【 0 0 6 2 】

この構成において、センサー検出部 3 7 は、可撓管部 1 3 の挿入形状変化が変化すると、U 字カーボン 4 0 の抵抗値が変化し、表面の熱の伝わり易さが変わるため、挿入部の曲げにより可撓管部 U 字カーボン 4 0 B の表面温度が微妙に変化する。この温度変化を温度センサー 4 7 が検知する。

【 0 0 6 3 】

この結果、上述と同様に湾曲部 1 2 の湾曲状態の検出に加えて可撓管部 1 3 の挿入形状変化を検出して、挿入部 2 a の挿入作業性の向上を図れる。なお、図中の符号 4 7 a は信号線であり、温度センサー 4 7 から延出している。

さらに、挿入作業時に挿入部 2 a が例えば配管に接触することで、接触部から熱が伝達されて表面の温度が変化する。挿入部 2 a が配管により強く接触すると、その接触部からの熱が伝わり易く、例えば熱が逃げることにより温度が低下する。この温度を検知するこ

10

20

30

40

50

とで、表面の状態を検出するものであってよい。

なお、挿入部表面にU字カーボン40を設ける方法ではなく、カーボンナノ複合体（カーボンナノ）、複合体（カーボンナノと樹脂とで構成）に温度センサーを設けることで、その表面の温度を検知して配管の接続を判別するものであってよい。

【0064】

図10 - 図12を参照して第2実施形態の湾曲部センサー6について説明する。

本実施形態において、湾曲部センサー6は、図10に示すようにカーボンナノチューブを円柱状に形成した管状カーボンナノチューブ複合体（以下、管状カーボンと略記する）60と、先端面側に設けられた環状の第1電極61と、基端面側に設けられた環状の第2電極62とを備えて構成されている。管状カーボン60、第1電極61、及び第2電極62には、それぞれ湾曲ワイヤー7wが挿通するワイヤー用孔63と、第1電線（図11の符号65参照）が挿通する第1電線用孔64とが設けられている。

10

第1電線65の先端は、例えば第1電極61の第1電線用孔64内で電氣的に接続されている。第2電線66の先端は、例えば第2電極62の第2電線接続部67内で電氣的に接続されている。

【0065】

図11に示すように管状カーボン60は、例えば湾曲部12を構成するn個の湾曲駒71を連設して構成された湾曲駒組70の最基端湾曲駒71rと、最基端湾曲駒71rの1つ先端側に配置された第(n-1)湾曲駒71pとの間に配置される。この配置状態において、第1電極61と第(n-1)湾曲駒71pの基端面との間、および、第2電極62と最基端湾曲駒71rの先端面との間には予め定めた隙間が形成されている。

20

【0066】

図12に示すように最基端湾曲駒71rの外周面にはフレキシブル基板75が設けられている。フレキシブル基板75は、最基端湾曲駒71rの外周面を覆う基板本体76と、基板本体76の基端側から延出する延出部77と、基板本体76の先端側に予め定めた間隔で突出して設けられた4つの突起部78とを備えて構成されている。各突起部78の一面は第2電極62と電氣的に接続される接点部79として構成されている。そして、突起部78には、管状カーボン60、第1電極61、及び第2電極62と同様に湾曲ワイヤー7wが挿通するワイヤー用孔63と、第1電線65が挿通する第1電線用孔64とが設けられるとともに、第2電線66が挿通する第2電線用孔68とが設けられている。

30

【0067】

また、最基端湾曲駒71rにも、図示は省略するが湾曲ワイヤー7wが挿通するワイヤー用孔63と、第1電線65が挿通する第1電線用孔64と、第2電線66が挿通する第2電線用孔68とが設けられている。湾曲ワイヤー7wの先端は最先端湾曲駒（不図示）に接続固定されている。そして、最先端湾曲駒を除く他の湾曲駒71には湾曲ワイヤー7wが挿通するワイヤー用孔63が設けられている。

【0068】

本実施形態において、センサー検出部37は、各管状カーボン60が縮められることによって変化する抵抗値を検出するとともに、その抵抗値に対応する湾曲方向及び湾曲角度を含んだ湾曲データを判定部38に出力する。

40

【0069】

上述のように構成した管状カーボン60を備える内視鏡の作用を説明する。

本実施形態において、作業者が、ジョイスティック22の傾倒操作を行って湾曲部12を例えば上方向に湾曲させていくと、湾曲ワイヤー7wの牽引弛緩に伴って湾曲駒組70が徐々に上方向に湾曲していく。

【0070】

すると、最基端湾曲駒71rと第(n-1)湾曲駒71pとの間に配置されている湾曲上方向に対応する管状カーボン60に備えられた第1電極61と第(n-1)湾曲駒71pの基端面に接触すると共に、第2電極62と最基端湾曲駒71rに設けられたフレキシブル基板75の接点部79とが電氣的に接触する。一方、上方向以外の管状カーボン60

50

、すなわち下左右方向にそれぞれ対応する管状カーボン60の第1電極61と第(n-1)湾曲駒71pの基端面との間、又は、第2電極62と最基端湾曲駒71rの先端面との間に形成されている隙間は広がる。

【0071】

つまり、湾曲駒組70が徐々に上方向に湾曲していくことによって、第2電極62と最基端湾曲駒71rに設けられたフレキシブル基板75の接点部79とが電氣的に接触してセンサー検出部37によって湾曲上方向に対応する管状カーボン60の抵抗値が検出されて判定部38に湾曲データが出力される。

【0072】

作業者によるジョイスティック22の傾倒操作が続行されることにより、湾曲駒組70は、さらに上方向に湾曲されていく。すると、最基端湾曲駒71rと第(n-1)湾曲駒71pとの間に配置されている湾曲上方向に対応する管状カーボン60は、湾曲部12が湾曲されていくにしたがって押し潰されていく。

10

【0073】

一方、下左右方向にそれぞれ対応する管状カーボン60の第1電極61と第(n-1)湾曲駒71pの基端面との間、または、第2電極62と最基端湾曲駒71rの先端面との間に形成されている隙間はさらに広がっていく。この結果、センサー検出部37は、湾曲方向に対応する管状カーボン60の抵抗値の変化だけを検出し、その抵抗値に対応する湾曲データを判定部38に出力する。

【0074】

判定部38は、上述した第1実施形態と同様にジョイスティック22からの傾倒操作指示信号に対応する湾曲情報とセンサー検出部37から出力された湾曲データとを比較し、湾曲部12の湾曲角度がジョイスティック22の傾倒操作指示に対応しているか否かを判定する。

20

【0075】

このように、湾曲部12を構成する湾曲駒組70の予め定めた湾曲駒同士の間弾性に優れたカーボンナノチューブ製の管状カーボン60を湾曲方向に対応するように複数設けすることによって、湾曲部12の湾曲状態を高精度に検出することができる。

【0076】

なお、本実施形態においては、管状カーボン60を湾曲駒組70の最基端湾曲駒71と最基端湾曲駒71の1つ先端側に配置された第(n-1)湾曲駒71pとの間に配置するとしている。しかし、管状カーボン60の配置位置は、最基端湾曲駒71と第(n-1)湾曲駒71pとの間に限定されるものではなく、第(n-1)湾曲駒71pよりも先端側に配置されている湾曲駒同士の間であってもよい。また、最基端湾曲駒71と第(n-1)湾曲駒71pとの間に加えて、他の湾曲駒同士の間にも管状カーボン60を配置するようにしてもよい。

30

【0077】

図13を参照して第3実施形態の湾曲部センサー6について説明する。

本実施形態において、湾曲部センサー6は、図13に示す牽引部80であり、細長パイプ形状に形成した細長カーボンナノチューブ複合体(以下、細長カーボンと略記する)81と、細長カーボン81の長手軸貫通孔81hに進退自在に挿通される可撓性及び導電性を有する金属製の内棒82とを備えて構成されている。細長カーボン81は、弾性、強度に優れたカーボンナノチューブ製である。

40

【0078】

内棒82は、先端部に細長カーボン81の先端面81pに当接する太径部83を備えている。内棒82の表面全面には絶縁コート(不図示)が施され、内棒82の基端側には内棒電極84が設けられている。一方、細長カーボン81の基端側にはカーボン用電極85が設けられている。

【0079】

本実施形態において、細長カーボン81及び内棒82は、湾曲部12の4つの湾曲方向

50

に対応して4つずつ用意されている。湾曲駒組86を構成する各湾曲駒87には4つの湾曲方向にそれぞれ対応する4つのセンサー挿通孔87hが形成されている。各センサー挿通孔87h内には、細長カーボン81が予め定め状態で挿通配置されている。内棒82の太径部83は、最先端湾曲駒87fの先端面87fpに当接配置されている。

【0080】

また、細長カーボン81のカーボン用電極85には第1配線88が接続され、内棒82の内棒電極84には第2配線89が接続されている。なお、各湾曲駒87は、絶縁樹脂製、又は金属製で、金属製の場合、その表面全面には絶縁シート（不図示）が設けられている。

【0081】

上述のように構成した細長カーボン81及び内棒82を湾曲駒組86に備える内視鏡の作用を説明する。

本実施形態においては、作業者が、ジョイスティック22の傾倒操作を行って湾曲部12を例えば上方向に湾曲させていくと、湾曲方向に対応する内棒82が牽引される。すると、内棒82が挿通されている細長カーボン81と共に湾曲部12が徐々に上方向に湾曲していく。このとき、上方向に対向する下方向の細長カーボン81も内棒82の弾性力に抗して湾曲されていく。

【0082】

上方向及び下方向に対応する細長カーボン81が湾曲されていくことによって、各細長カーボン81の抵抗値が変化を開始する。センサー検出部37は、配線88、89を介して湾曲することによって変化する細長カーボン81の抵抗値を継続して測定する。

【0083】

作業者によるジョイスティック22の傾倒操作が続行されることにより、細長カーボン81と共に湾曲部12がさらに上方向に湾曲されていく。この結果、センサー検出部37では、湾曲方向の管状カーボン60及びその湾曲方向に対向する管状カーボン60の抵抗値の変化を検出し、その抵抗値に対応する湾曲データを判定部38に出力する

判定部38は、上述した第1実施形態等と同様にジョイスティック22からの傾倒操作指示信号に対応する湾曲情報とセンサー検出部37から出力された湾曲データとを比較し、湾曲部12の湾曲角度がジョイスティック22の傾倒操作指示に対応しているか否かを判定する。

【0084】

このように、湾曲駒組86を構成する各湾曲駒87に形成したセンサー挿通孔87h内に細長カーボン81を挿通配置させ、内棒82を牽引して、細長カーボン81を湾曲させることによって、細長カーボン81の変化する抵抗値をセンサー検出部37で測定することによって、上述と同様に湾曲部12の湾曲状態を検出して同様の作用及び効果を得ることができる。

【0085】

図14 - 図15Cを参照して第4実施形態の湾曲部センサー6について説明する。

図14に示す湾曲駒組90は、湾曲部センサー6であって、前口金91と後口金92と、前口金91と後口金92との間に配設された複数の湾曲駒93とによって構成されている。本実施形態において、前口金91及び後口金92は、絶縁樹脂製であり、複数の湾曲駒93の外周面には絶縁コートが施されている。

【0086】

湾曲駒93は、図15Aに示すように一对のカーボンナノシート94と、カーボンナノシート94の間に配置される異方性導電シート95とを一体にして構成されている。カーボンナノシート94f、94rには、それぞれ放射状に例えば8つの導電部94aと絶縁部94bとを交互に備えられている。絶縁部94bには湾曲ワイヤー7wが挿通する湾曲ワイヤー用孔94hが軸方向に沿って形成されている。つまり、1つの湾曲ワイヤー7wを挟んで一对の導電部94a1、94a2が配置される構成になっている。

なお、湾曲ワイヤー用孔94hは、前口金91、後口金92及び異方性導電シート95

10

20

30

40

50

にも形成されている。

異方性導電シート 95 は、前口金 91 方向から後口金 92 方向に向けて電流が流れるように形成されている。

【0087】

図 15 B に示すように前口金 91 の基端面には湾曲ワイヤー 7w を挟んで配置された一对の導電部 94 a 同士を電氣的に接続する前口金電極 91 a が各一对の導電部 94 a に対向して 4 つ形成されている。

一方、図 15 C に示すように後口金 92 には湾曲ワイヤー 7w を挿通される湾曲ワイヤー用孔 94 h を挟んで設けられた一对の後口金電極 92 a 1、92 a 2 の基端面が形成されている。第 1 後口金電極 92 a 1 の先端面は、湾曲駒 93 の第 1 導電部 94 a 1 に対向し、第 2 後口金電極 92 a 2 の先端面は、湾曲駒 93 の第 2 導電部 94 a 2 に対向して設けられている。

【0088】

そして、各第 1 後口金電極 92 a 1 には第 1 配線 96 a が接続され、各第 2 後口金電極 92 a 2 には第 2 配線 96 b が接続されている。

本実施形態において、判定部 38 は、作業中、ジョイスティック 22 からの傾倒操作指示信号に対応する湾曲情報と、湾曲駒 93 が圧縮されてカーボンナノシート 94 の抵抗値の変化に伴って変化する電流値に対応するセンサー検出部 37 によって抽出した湾曲データとを比較する。

【0089】

上述のように構成した湾曲駒組 90 を備える内視鏡の作用を説明する。

本実施形態において、作業者が、ジョイスティック 22 の傾倒操作を行って湾曲部 12 を例えば上方向に湾曲させる操作を行うと、湾曲方向に対応する湾曲ワイヤー 7w が牽引されて湾曲駒組 90 を構成する各湾曲駒 93 の上方向が圧縮されて湾曲部 12 が徐々に上方向に湾曲していく。

【0090】

このとき、湾曲駒 93 を構成する異方性導電シート 95 が圧縮されて先端側カーボンナノシート 94 f と基端側カーボンナノシート 94 r とが導通状態になる。この結果、湾曲上方向に対応する第 1 配線 96 a、後口金 92 の第 1 後口金電極 92 a 1、湾曲駒 93 の第 1 導電部 94 a 1、前口金電極 91 a、湾曲駒 93 第 2 導電部 94 a 2、後口金 92 の第 2 後口金電極 92 a 2、第 2 配線 96 b が電氣的に接続されてセンサー検出部 37 に電流が流れる。この結果、センサー検出部 37 による電流値の検出が開始されて判定部 38 へ湾曲データが出力されていく。

【0091】

なお、異方性導電シート 95 が圧縮されて先端側カーボンナノシート 94 f と基端側カーボンナノシート 94 r とが導通状態のとき、各湾曲駒 93 の上方向以外の第 1 導電部 94 a 1 同士および第 2 導電部 94 a 2 同士は電氣的に接続されていない。

【0092】

作業者によるジョイスティック 22 の傾倒操作が続行されることにより、湾曲部 12 がさらに上方向に湾曲されて湾曲駒 93 がさらに圧縮される。この結果、センサー検出部 37 では、湾曲駒組 90 内を流れる電流値の変化を検出し、その電流値に対応する湾曲データを判定部 38 に出力する

判定部 38 は、上述した第 1 実施形態等と同様にジョイスティック 22 からの傾倒操作指示信号に対応する湾曲情報とセンサー検出部 37 から出力された湾曲データとを比較し、湾曲部 12 の湾曲角度がジョイスティック 22 の傾倒操作指示に対応しているか否かを判定する。

【0093】

このように、湾曲駒組 90 を構成する各湾曲駒 93 を一对のカーボンナノシート 94 f、94 r と、カーボンナノシート 94 の間に配置される異方性導電シート 95 とで構成する。この結果、湾曲部 12 を湾曲させた際、湾曲方向に対応する湾曲ワイヤー 7w を挟ん

10

20

30

40

50

で配設された湾曲方向に対応する一対の導電部 94a1、94a2 に流れる電流値の変化をセンサー検出部 37 で測定することによって、上述と同様に湾曲部 12 の湾曲状態を検出して同様の作用及び効果を得ることができる。

【0094】

図 16 を参照して第 5 実施形態の湾曲部センサー 6 について説明する。

本実施形態において、湾曲部センサー 6 は、図 16 に示すように湾曲部 12 の外周面に設けられる、湾曲部湾曲状態検出装置（以下、検出装置と略記する）100 である。

【0095】

検出装置 100 は、第 1 螺旋管 101 と、第 2 螺旋管 102 と、湾曲方向に対応する 4 つの温度センサー 103 と、先端導電部材 104 とを備えて構成されている。

第 1 螺旋管 101 は、下層を構成する細長でパネ性を有する例えばリン青銅製の薄板 105 と、上層を構成する細長で複数の配線 107 を備えたフレキシブル基板 106 とを一体にして細板部材によって構成されている。

複数の配線 107 は、フレキシブル基板 106 の長手軸に直交する向きに予め定めた間隔で配列されている。

【0096】

第 2 螺旋管 102 は、第 1 螺旋管 101 が形成する螺旋部空間内に略当接して配置される。第 2 螺旋管 102 は、細長な一対の円板形状のカーボンナノシート 108 と、先端側カーボンナノシート 108f と基端側カーボンナノシート 108r との間に配置される細長い異方性導電シート 109 とを一体にした細長シートによって構成されている。

異方性導電シート 109 は、湾曲部 12 に配設した状態において、先端部 11 方向から可撓管部 13 方向に向けて電流が流れるように形成されている。

【0097】

温度センサー 103 は、第 1 螺旋管 101 のフレキシブル基板 106 の表面に設けられている。符号 103a は信号線であって、温度センサー 103 から延出している。温度センサー 103 から延出する信号線 103a は、例えば一纏めにされて、可撓管部用外チューブ 45 と外装網管 46 との間に挿通配置されている。

【0098】

先端導電部材 104 は、導電性部材で構成された環状部材であって、検出装置 100 の先端部を構成する。本実施形態において、先端導電部材 104 には装置本体 3 から延出された接続線 111 が接続されている。また、先端導電部材 104 の予め定めた位置には第 1 螺旋管 101 の先端部が絶縁部材を介して一体的に固定されている。

【0099】

本実施形態において、センサー検出部 37 は、湾曲部 12 の湾曲形状を、温度センサー 103 が測定した第 1 螺旋管 101 の表面温度を基に、予め記憶部に登録されているテーブルデータから抽出して判定部 38 に出力する。

【0100】

上述のように構成した検出装置 100 の作用を説明する。

本実施形態において、作業者が、ジョイスティック 22 の傾倒操作を行って湾曲部 12 を例えば上方向に湾曲させる操作を行うと、湾曲方向に対応する湾曲ワイヤー 7w が牽引されて湾曲部 12 が徐々に上方向に湾曲していく。

【0101】

このとき、湾曲部 12 の湾曲動作に伴って、湾曲部 12 に設けられている検出装置 100 の先端導電部材 104 の基端面と第 1 螺旋管 101 の先端面とが密着すると共に、第 1 螺旋管 101 の湾曲上方向に対応する螺旋部空間の間隔が狭められる。

【0102】

この結果、第 2 螺旋管 102 が第 1 螺旋管 101 によって圧縮されて第 1 螺旋管 101 の湾曲上方向に対応するフレキシブル基板 106 の配線 107 同士が第 2 螺旋管 102 の先端側カーボンナノシート 108f、異方性導電シート 109 及び基端側カーボンナノシート 108r を介して電氣的に導通状態になって、湾曲上方向に配置されている複数の配

10

20

30

40

50

線 107 が発熱する。この配線 107 の発熱は、湾曲上方向に対応する温度センサー 103 によって検出される。センサー検出部 37 は、配線 107 の温度から湾曲データを抽出して判定部 38 へ出力する。

【0103】

なお、湾曲部 12 の湾曲角度が大きくなるにしたがって、先端側カーボンナノシート 108f 及び基端側カーボンナノシート 108r が圧縮されて抵抗が増大して温度が上昇していく。また、第 1 螺旋管 101 の湾曲上方向以外の螺旋部空間の間隔が拡がることにより、第 1 螺旋管 101 の湾曲上方向以外の配線 107 は電氣的に接続されていない。

【0104】

判定部 38 は、上述した実施形態等と同様にジョイスティック 22 からの傾倒操作指示信号に対応する湾曲情報とセンサー検出部 37 から出力された湾曲データとを比較し、湾曲部 12 の湾曲角度がジョイスティック 22 の傾倒操作指示に対応しているか否かを判定する。

10

【0105】

このように、湾曲部 12 に複数の配線 107 を備えたフレキシブル基板 106 を有する第 1 螺旋管 101 とカーボンナノシート 108f、108r 及び異方性導電シート 109 を有する第 2 螺旋管 102 と、温度センサー 103 とを備えて構成された検出装置 100 を配置する。この構成によれば、湾曲部 12 を湾曲状態にしたとき、その湾曲方向に対応するフレキシブル基板 106 の配線 107 同士が第 2 螺旋管 102 のカーボンナノシート 108f、108r 及び異方性導電シート 109 を介して接続されて発熱する。そして、温度センサー 103 が検出した温度をセンサー検出部 37 に出力することによって、上述と同様に湾曲部 12 の湾曲状態を検出して同様の作用及び効果を得ることができる。

20

【0106】

尚、本発明は、以上述べた実施形態のみに限定されるものではなく、発明の要旨を逸脱しない範囲で種々変形実施可能である。

【符号の説明】

【0107】

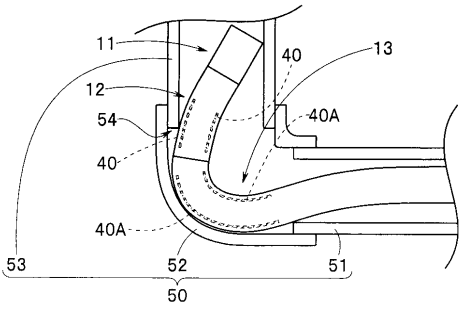
- 1 ... 内視鏡装置 2、2A ... 内視鏡 2a ... 挿入部 2b ... 操作部 3 ... 装置本体
- 3a ... 本体部 3b ... 表示部 4 ... 発光素子 5 ... 撮像素子 6 ... 湾曲部センサー
- 7 ... 流体圧アクチュエーター 7a ... ケース体 7b ... 膨張収縮体
- 7c ... カーボンナノチューブ複合体層 7d ... 第 1 接続口体 7e ... 第 2 接続口体
- 7f ... 接続部 7w ... 湾曲ワイヤー 8 ... 流体チューブ 9 ... ユニバーサルコード
- 9a ... コネクタ 11 ... 先端部 12 ... 湾曲部 13 ... 可撓管部 21 ... 把持部
- 22 ... ジョイスティック 23 ... 告知部 31 ... カメラ制御部 32 ... 湾曲制御部
- 33 ... 湾曲制御電磁弁ユニット 34 ... 撮像用回路 35 ... 照明用回路
- 36 ... 流体制御部 37 ... センサー検出部 38 ... 判定部 40 ... U 字カーボン
- 40A、40B ... 可撓管部 U 字カーボン 41 ... 第 1 配線 42 ... 第 2 配線
- 43 ... 湾曲ゴム 44 ... 湾曲部用外チューブ 45 ... 可撓管部用外チューブ
- 45h ... 配線挿通用貫通孔 46 ... 外装網管 47 ... 温度センサー 47a ... 信号線
- 50 ... 配管 51 ... 第 1 ストレート管 52 ... エルボー管 53 ... 第 2 ストレート管
- 54 ... 連結部 60 ... 管状カーボン 61 ... 第 1 電極 62 ... 第 2 電極
- 63 ... ワイヤー用孔 64 ... 第 1 電線用孔 65 ... 第 1 電線 66 ... 第 2 電線
- 67 ... 第 2 電線接続部 68 ... 第 2 電線用孔 70 ... 湾曲駒組 71 ... 最基端湾曲駒
- 71p ... 第 (n - 1) 湾曲駒 71r ... 最基端湾曲駒 75 ... フレキシブル基板
- 76 ... 基板本体 77 ... 延出部 78 ... 突起部 79 ... 接点部 80 ... 牽引部
- 81 ... 細長カーボン 81h ... 長手軸貫通孔 81p ... 先端面 82 ... 内棒
- 83 ... 太径部 84 ... 内棒電極 85 ... カーボン用電極 86 ... 湾曲駒組 87 ... 湾曲駒
- 87f ... 最先端湾曲駒 87fp ... 先端面 87h ... センサー挿通孔 88 ... 第 1 配線
- 89 ... 第 2 配線 90 ... 湾曲駒組 91 ... 前口金 91a ... 前口金電極 92 ... 後口金

30

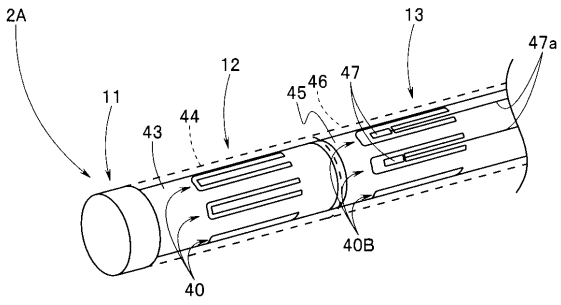
40

50

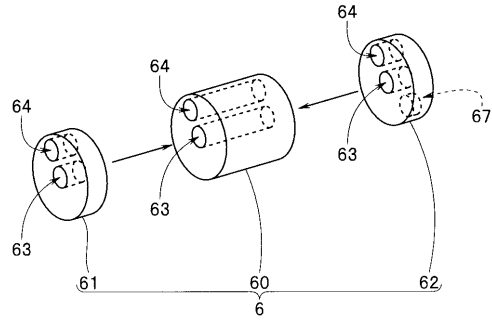
【 図 8 】



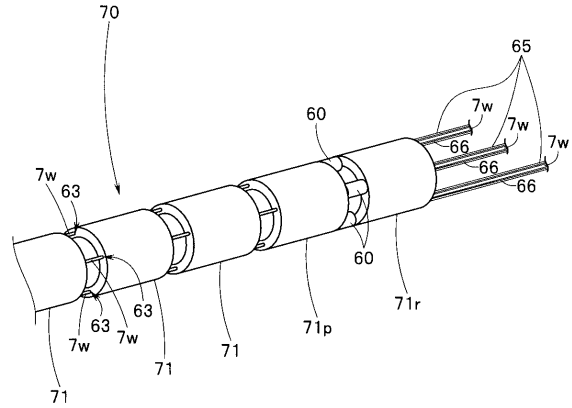
【 図 9 】



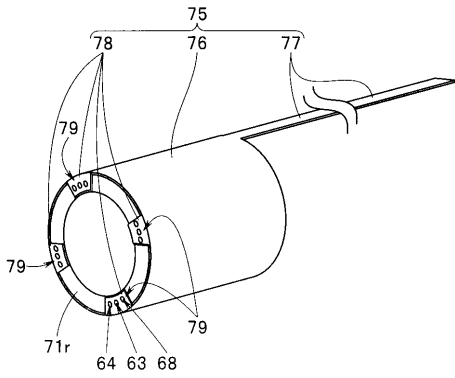
【 図 10 】



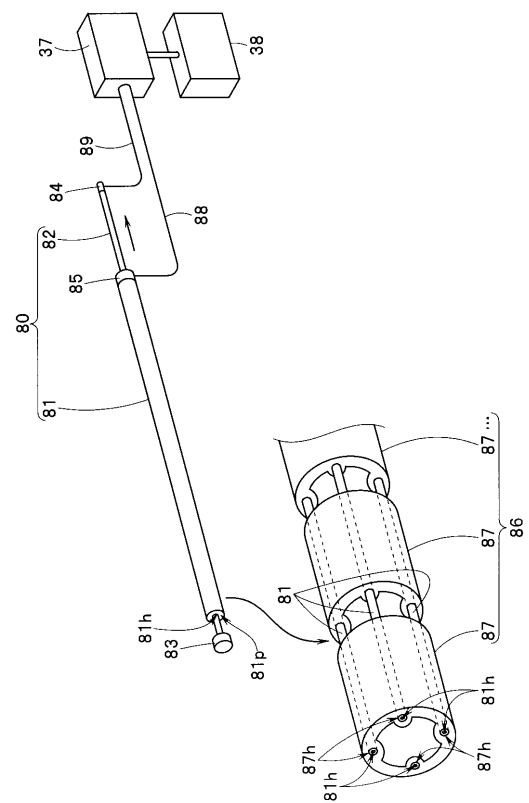
【 図 11 】



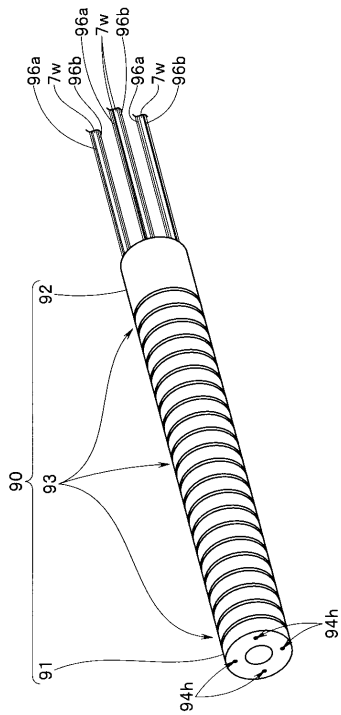
【 図 12 】



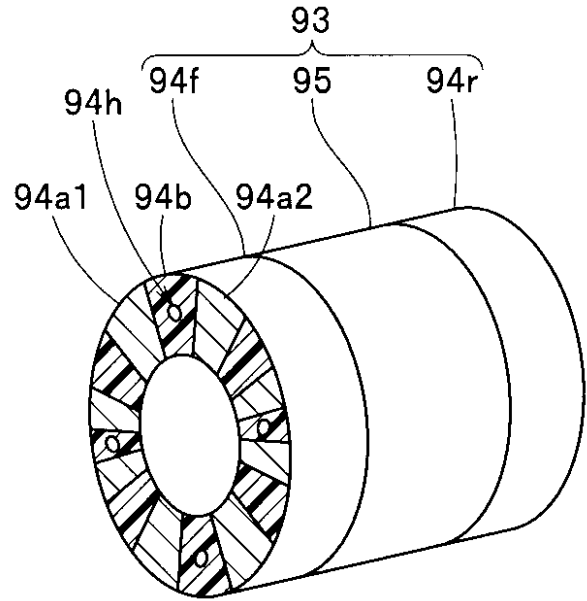
【 図 13 】



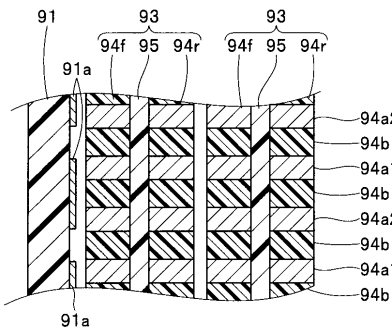
【 図 1 4 】



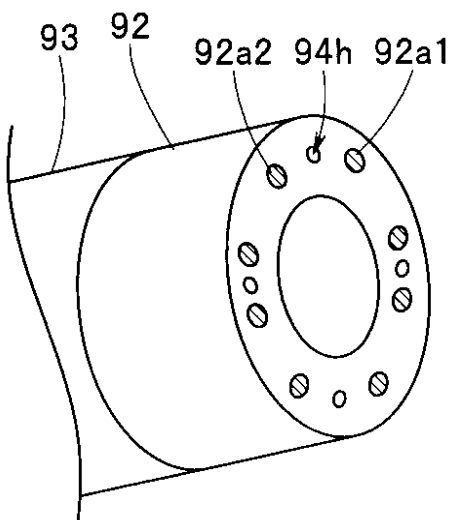
【 図 1 5 A 】



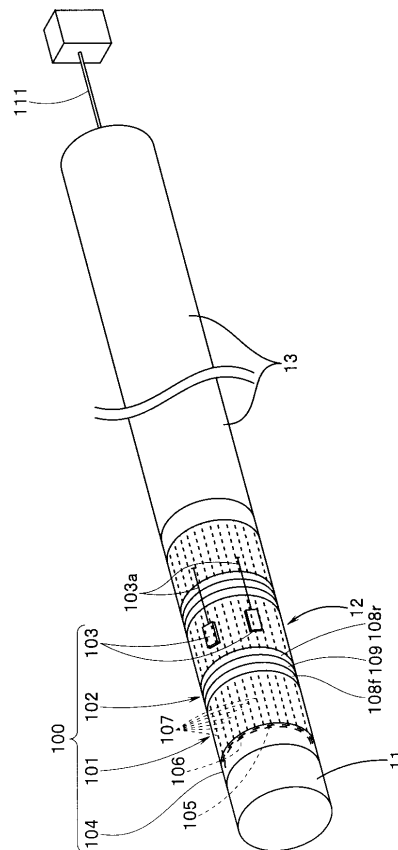
【 図 1 5 B 】



【 図 1 5 C 】



【 図 1 6 】



| | | | |
|----------------|---|---------|------------|
| 专利名称(译) | <无法获取翻译> | | |
| 公开(公告)号 | JP2013061558A5 | 公开(公告)日 | 2014-10-23 |
| 申请号 | JP2011201023 | 申请日 | 2011-09-14 |
| [标]申请(专利权)人(译) | 奥林巴斯株式会社 | | |
| 申请(专利权)人(译) | 奥林巴斯公司 | | |
| [标]发明人 | 平田康夫 | | |
| 发明人 | 平田 康夫 | | |
| IPC分类号 | G02B23/24 A61B1/00 | | |
| FI分类号 | G02B23/24.A A61B1/00.300.A A61B1/00.310.H | | |
| F-TERM分类号 | 2H040/AA02 2H040/BA21 2H040/BA23 2H040/DA03 2H040/DA14 2H040/DA16 2H040/DA18 2H040/DA19 4C161/AA00 4C161/AA29 4C161/CC06 4C161/FF12 4C161/HH32 4C161/HH47 4C161/JJ01 4C161/JJ03 4C161/JJ11 4C161/JJ17 4C161/LL02 4C161/QQ06 | | |
| 代理人(译) | 伊藤 进 | | |
| 其他公开文献 | JP5771488B2 JP2013061558A | | |

摘要(译)

解决的问题：提供一种内窥镜装置，该内窥镜装置将在插入管中的插入部中发生的异常通知给操作者。内窥镜装置(1)包括在其前端侧具有弯曲部(12)的插入部(2a)，以及具有使弯曲部(12)弯曲的操纵杆(22)和通知部(23)的操作部(2b)。将从检测弯曲单元12的弯曲状态的弯曲单元传感器6输出的检测信号中提取并输出弯曲状态的传感器检测单元37与弯曲单元12的弯曲状态和操纵杆22的操作状态进行比较。设置有具有确定单元38的设备主体3，弯曲部分传感器6是U形碳纳米管复合物，其中碳纳米管以U形形成，并且确定单元38是弯曲部分12的弯曲状态。当不同于操纵杆22的操作状态时，通知信号被输出到通知单元23。[选择图]图2